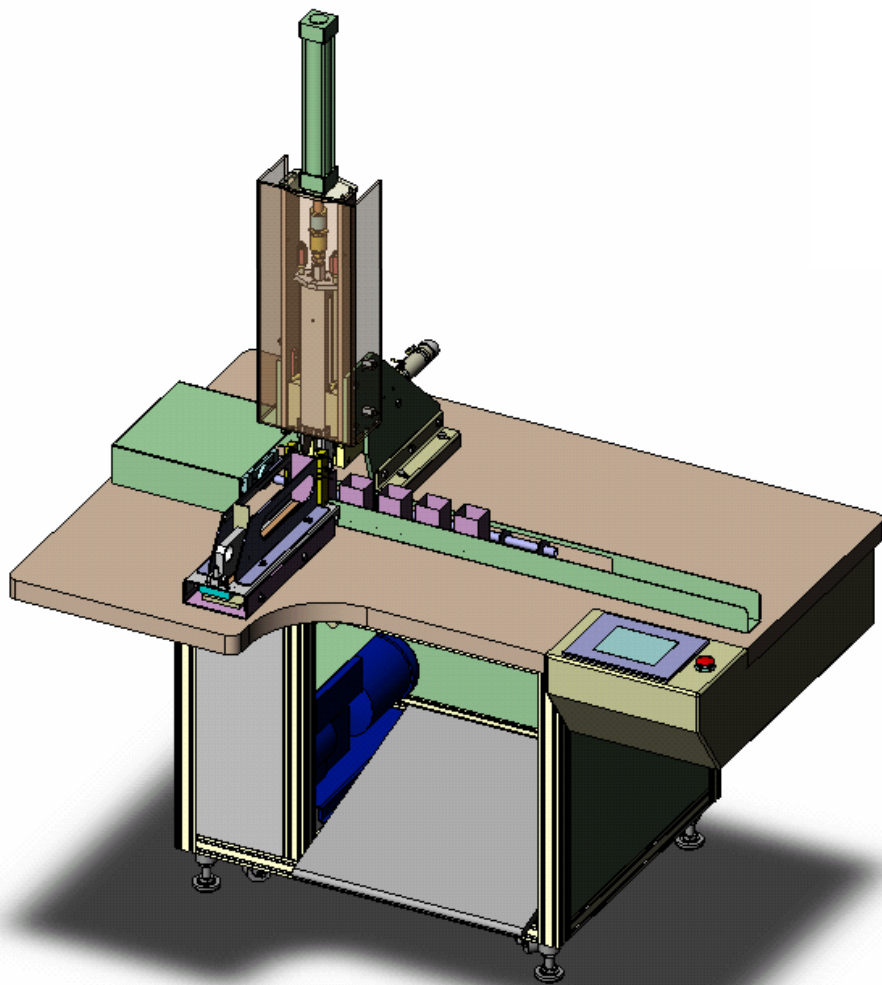


# ガゼット袋自動成形機 (袋広げ機)



製品紹介

## ◆東から一枚ずつ取り出して自動で成形させる

有限会社輪野機器製作所は、様々な分野の製菓機器を製造・開発してまいりました。

充填機におきましては、お客様の多種多様なニーズに対応すべく、カスタードクリームなどの比較的粘度の低いものから、粒入りのあんこのような粘度の高いものまで、対応した多くの製品を製造し、今日に至って高い評価を頂いております。

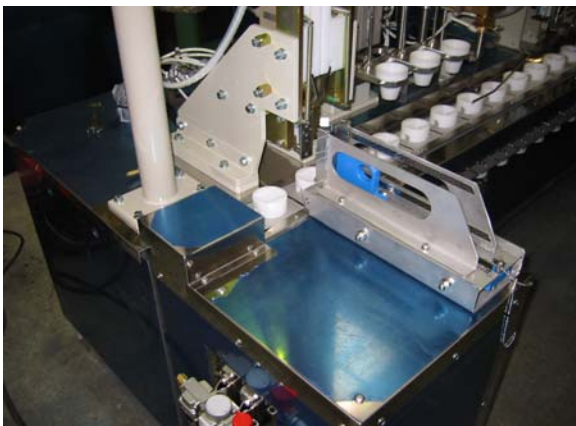
お客様のニーズは充填機に留まらず、「**束になったガゼット袋を1枚ずつ取り出して成形する工程から自動化できないか。**」という発想から、ガゼット袋の自動成形機が開発されました。

当初は、ポケット羊羹などに多く使われる小型のガゼット袋(高100,幅35,マチ25)を対象に『特注品』として設計開発されましたが、この自動成形機は導入後非常に高い成果を発揮し、より多くの分野でお役に立てないかと、現在も充填機に続く標準品としての開発が進められております。



自動成形に成功した様々なタイプのガゼット袋やパウチ袋

## ◆導入事例



左写真はガゼット袋の成形から製品の充填とシールまでの工程をコンベアーを使って総合的に一元化した製品の一例です。

最も多くの人材と時間が必要だった袋の成形を自動化することで、袋の形成から小さな固形物の投入を行った後、ゼリー状の内容物を充填しシールするという複雑な工程を自動化する事に成功しました。

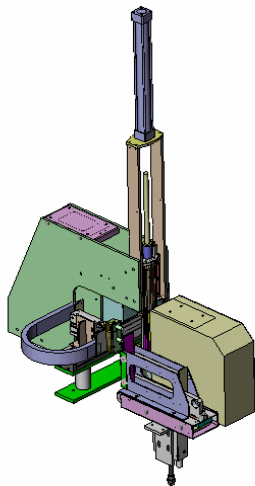
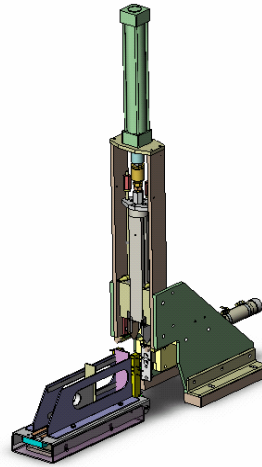
これらは、成形された袋の形状や生産能力から導入後、非常に高い評価を頂いています。



## ◆袋のタイプで選ぶ2種類の製袋方式せいたい

### 『標準製袋方式』

最も多くの実績を誇る標準製袋方式は、幅35mm×マチ25mm×深さ125mm(成型前寸法)程度の小型ガセット袋を対象に開発されました。この方式では、小型のガセット袋をはじめ、専用の開封装置を使った小型パウチ袋幅(60mm)の成形に対応できるタイプも製作可能です。



### 『スライド製袋方式』

スライド製袋方式は標準製袋方式では成形できなかったタイプの袋にも対応できるように開発された新方式です。

両側から強制的に袋を開封させることで、標準製袋方式では難しいとされていた深さ210mm程度の竿羊羹(さおようかん)用のアルミガセット袋や、固形の洋菓子を対象にした幅70mm程度のプラスチックフィルムガセット袋の成形も可能です。

## ◆導入後のメリット

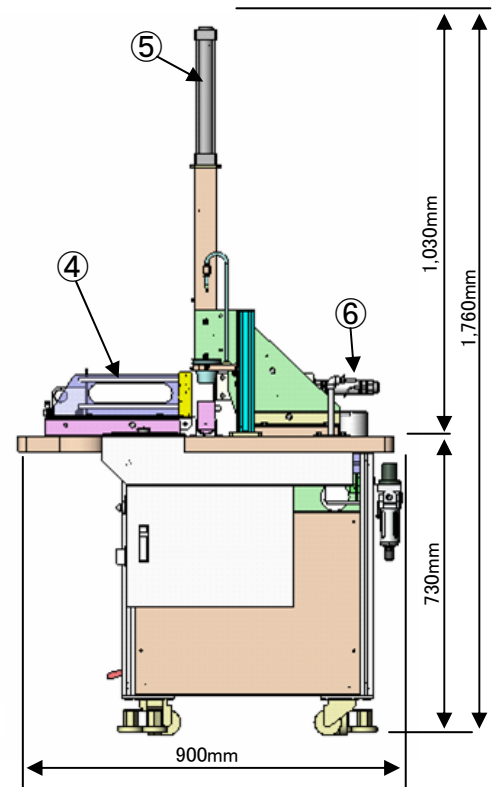
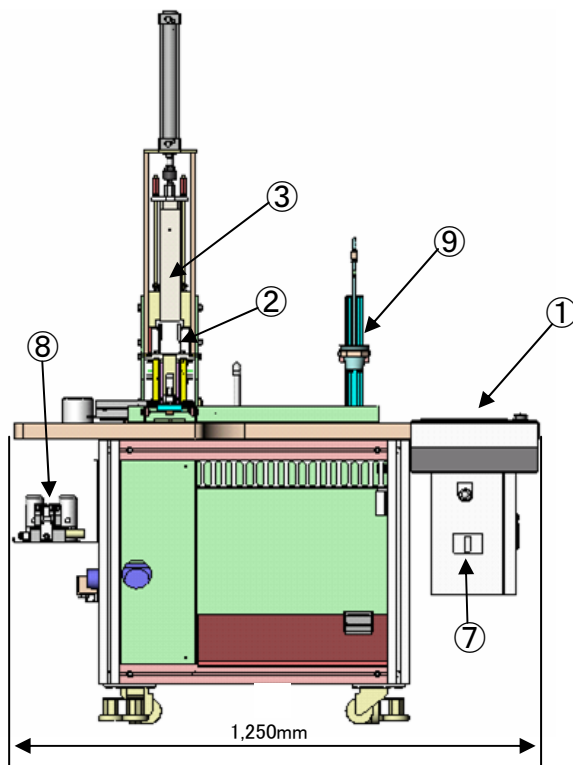
- 人員コストの削減  
袋の成型に費やしていた人材を大幅に削減できます。
- 品質の安定と向上  
袋の形が一定になり、より安定した仕上になります。
- 衛生的  
必要な時に必要な数だけ生産できる為、成形したまま保管する必要がなくなります。



・寸法概観

各部の名称

- ①操作パネル
- ②開封口金(特許取得)
- ③製袋棒
- ④袋マガジン
- ⑤製袋昇降シリンダー
- ⑥袋取り出しシリンダー
- ⑦主電源
- ⑧電磁弁
- ⑨エアブロー付き投入カップ(※2)



◇概観寸法は仕様(※1)によってことなる場合があります。

■仕様一覧

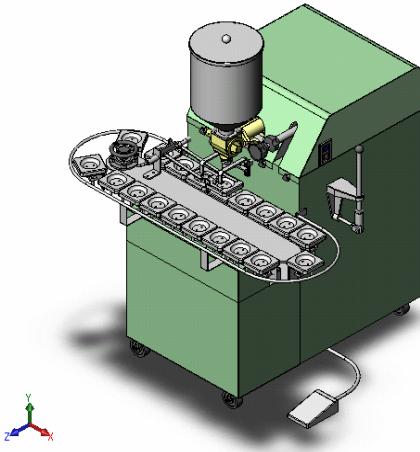
名 称	ガゼット袋専用自動成形機(袋広げ機)
生産能力	1,200個/時(仕様※1により異なります)
機械寸法	全幅-715mm、奥行-850mm、全高-2,000mm
仕様動力	三相200V-400W
用途	束になったガゼット袋を自動的に1枚ずつ取り出して開口し成形します。
オプション	エアブロー付き投入カップ
特徴	ガゼット袋を自動的に開封させることで、人員コストの削減や作業効率を高める事ができます。また、必要な時に必要な数量を成形できるため、成形した袋を保管しておく場所が必要なくなる上に衛生的です。 袋のタイプに合った2種類のユニットをご用意しています。 環境に合わせて、エア駆動方式とサーボモーター駆動方式をご選択頂きます。

※1:袋の形状に応じて製袋棒をオーダー製作します。  
※2:追加オプション

## その他の製品

### クリーム充填機

クリームの粘度を利用した構造の専用ポンプは、過剰な圧力を加えたり攪拌(かくはん)させる事がないので、製品を傷める事なくノズルへ押し出します。また、工具無しで取り外せるホッパーや、オールアルミ製のボディーなど、メンテナンスにも配慮した設計です。



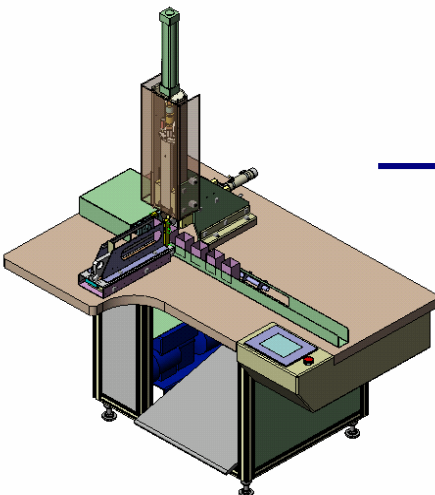
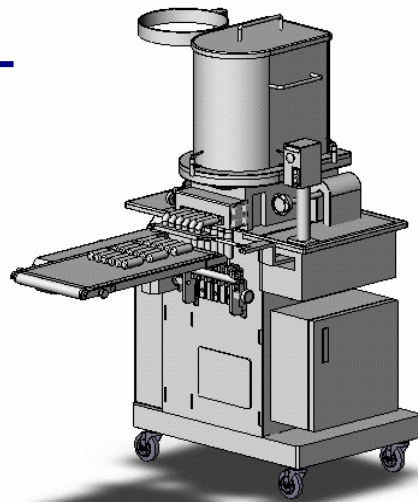
### 最中餡定量充填機

コンベアに置いた最中の皮に餡子を自動で充填します。粒入りの餡子でも粒を壊さずに送り込みます。コンベアはカップを1つだけ押し上げてピアノ線で充填物をカットする独特の機構です。



### バタークリーム充填機

ホイップクリームやバタークリームは高速で攪拌(かくはん)させるとすぐに味が落ちてしまいます。しかし、この製品は「無圧スクリュー」(特許出願中)を導入することで、ほどよく泡立ったまま製品をしっかりと充填機へ送り込み、自動で充填(注入)することができます。



### ガセット袋自動成形機

束で仕入れたガセット袋は、手で広げて製品を注入(投入)しているところがほとんどです。しかし、手作業では効率も悪く形も不揃い…。この自動成型機を使えば、しっかり角のついた袋を高速に成形します。手作業での成形と比べるとよい仕上がりが一定で衛生的です。



有限会社 **輪野機器製作所**

〒551-0021 大阪市大正区南恩加島5丁目8番12号

TEL 06-6554-2288 FAX 06-6554-8160

E-mail info@wanokiki.com

<http://wanokiki.com/>

販売代理店