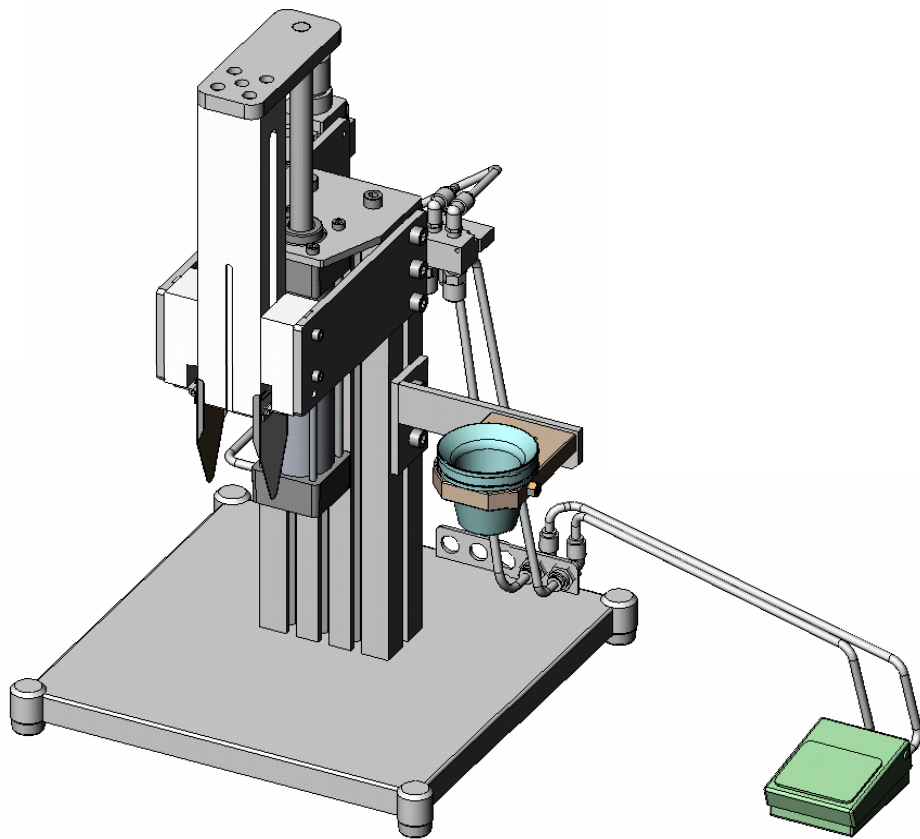


ガゼットオープナー

(半自動袋広げ機)



製品紹介

■製品概要

ガセット袋を片手とフットペダルの簡単操作で開口します。

■主な特徴

半自動で効率がよく、仕上がりの良い形に袋を成形します。片手で簡単に操作できるので、右手で投入や充填の作業が可能です。また、非常にコンパクトで必要最小限の機能で構成されているためお求め安い製品に仕上がりました。

■開発にあたって

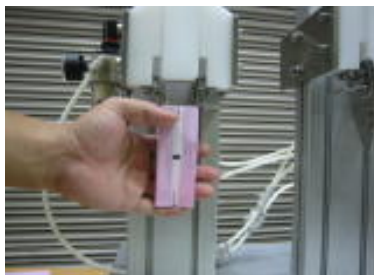
充填機メーカーとして様々なお客様に製品をご提供してまいりましたが、その多くは姿勢の良い仕上がり等の外観や保存性の良さからガセット袋を利用されておられます。

そんなお客様がよく言われるのが、「充填(投入)時の開口が手間である」ということでした。

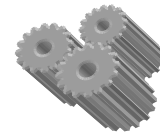
より自動機を効率よく活用して頂く為、充填機とセットでご利用頂く目的で開発されましたが、単独で半自動の製品としても皆様のお役に立てるのではないかという発想からこの度、新しく製品化されました。



① 畳んだ状態の袋を開封口金の下へ。



② 開封口金に袋を奥まで差し込みます。

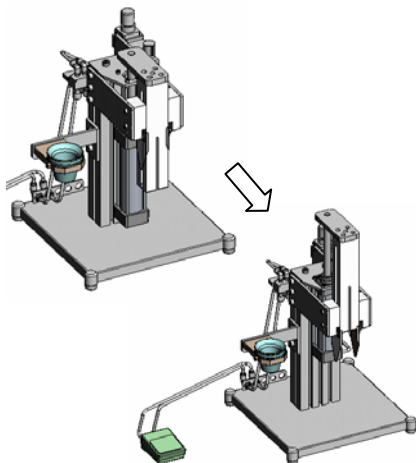


③ フットペダルで棒を押し出します。



④ ペダルを放して袋を抜き取ります。

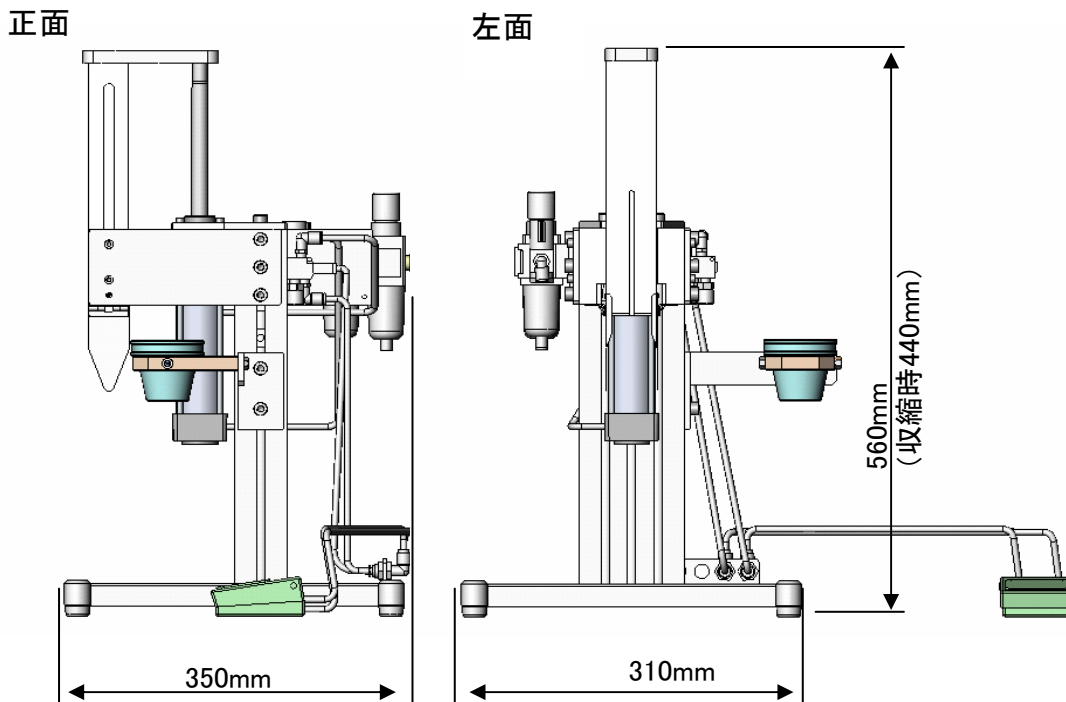
昇降状態



⑤ 完成。片手だけしか使わずに角をつけて形成できます。

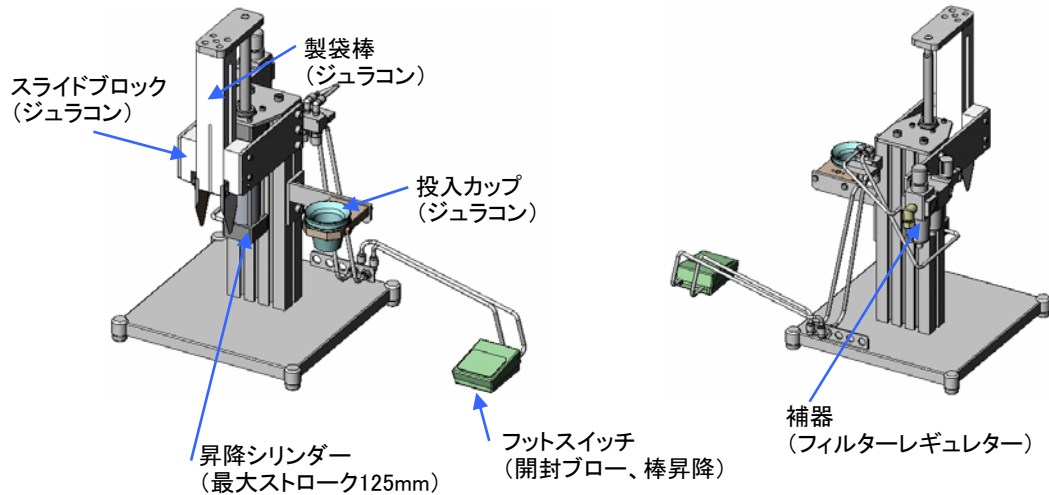


■卓上型ガセットオープナー(投入カップ付き)概略図



前面

背面



■仕様一覧

名 称	卓上型ガセットオープナー
生産能力	
機械寸法	幅-310mm、高さ-560mm、奥行き-350mm
仕様動力	電源不要、(別途エアークンプレッサー必要)
用途	ガセット袋の開封及び内容物(固形物)の投入
特徴	ガセット袋の開封と、内容物の投入を1人で作業できるように設計された本製品は、フットスイッチで機械を操作する為、複雑な操作が苦手な方でも簡単に扱えるよう設計されています。 コンパクトな製品ゆえ店舗内でもご利用できます。また、電源を必要としないので湿度の高い場所でもご利用頂けます。



有限会社 **輪野機器製作所**

〒551-0021 大阪市大正区南恩加島5丁目8番12号

TEL 06-6554-2288 FAX 06-6554-8160

E-mail info@wanokiki.com

<http://wanokiki.com/>

販売代理店